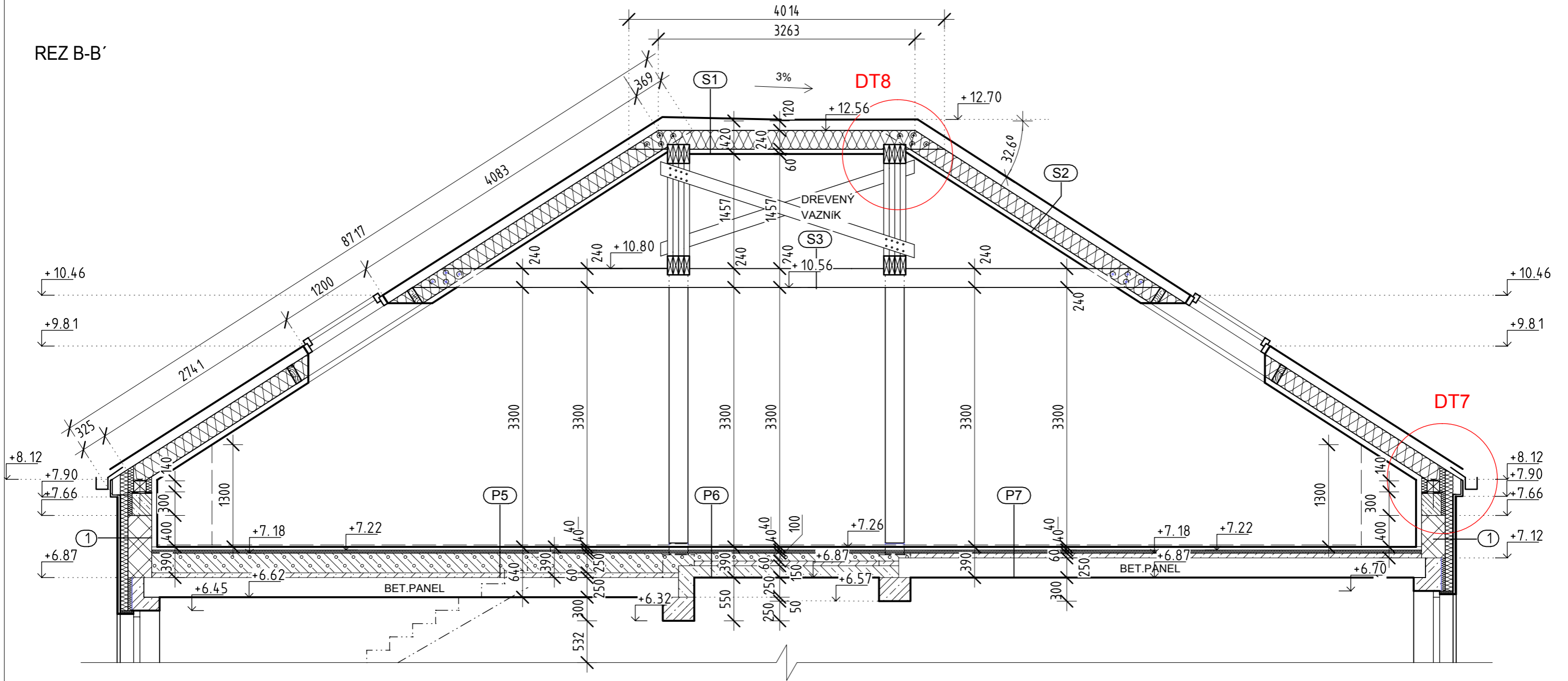


REZ B-B'



(P5)

- DREVENÁ PODLAHA OSB HR. 22 mm
- ISOVER N HR. 40 mm
- PE FÓLIA
- POLYSTYRÉNBETÓN PsB 50 HR. 250 mm
- BET. ZÁLIEVKA HR. 60 mm
- BET. PANEL HR. 250 mm

(P6)

- DREVENÁ PODLAHA OSB HR. 22 mm
- ISOVER N HR. 40 mm
- PE FÓLIA
- POLYSTYRÉNBETÓN PsB 50 HR. 100 mm
- BET. ZÁLIEVKA HR. 60 mm
- ŽB. MONOLIT HR. 150 mm

(P7)

- DREVENÁ PODLAHA OSB HR. 22 mm
- ISOVER N HR. 40 mm
- PE FÓLIA
- BET. ZÁLIEVKA HR. 60 mm
- BET. PANEL HR. 250 mm

(S1)

- PLECHOVÁ KRYTINA, KOMPOZITNÝ PLECH
- POISTNÁ HYDROIZOLÁCIA
- OSB DOSKA HR. 15 mm
- LATOVANIE HR. 30/50 mm
- KONTRALATY HR. 50/30 mm
- POISTNÁ HYDROIZOLÁCIA UNIVERZAL-S
- TI. ISOVER UNIROL PLUS / KROKVA HR. 2x120 mm
- OSB DOSKA P+D HR. 13 mm

(S2)

- STREŠNÁ KRYTINA BRAMAC TECTURA
- LATOVANIE HR. 30/50 mm
- KONTRALATY HR. 50/30 mm
- POISTNÁ HYDROIZ. UNIVERZAL-S
- TI. ISOVER UNIROL PLUS / KROKVA HR. 2x120 mm
- OSB DOSKA P+D HR. 13 mm

(1)

- NOSNÉ MURIVO POROTHERM HR. 300 mm
- TEP. IZ. ISOVER POLTERM MAX HR. 100 mm
- PAROPRIEPUSTNÁ FÓLIA
- VZDUCHOVÁ MEDZERA HR. 30mm
- CETRIS FINISH RAL HR. 10 mm

LEGENDA:

	ZELEZOBETÓN
	MURIVO POROTHERM 30 P+D
	TEPELNÁ IZOLÁCIA
	POLYSTYRÉNBETÓN PsB 50

<b>VAN JARINA ARCHITECTURE &amp; DESIGN</b> Čajakova 15, Bratislava		REVÍZIA : REVISION :	ČÍSLO VÝKRESU : DRAW. NUMBER :
STAVBA : PROJECT :		PROFESIA : SPECIALIST :	<b>05</b>
<b>Rekonštrukcia školy v Marianke p.č. 4/1</b> námestie 4.apríla, Marianka		ARCHITEKTÚRA INVESTOR : DEVELOPER :	NÁZOV VÝKRESU : DRAWING TITLE :
		Obec Marianka Ivan Jarina Martin Kubovský	<b>SO 02</b> búracie práce, prístavba schodiska
		ZODPOVEDNÝ PROJEKTANT : CHECKED :	REZ B-B'
STUPEŇ : ISSUE STATUS :		MIERKA : SCALE :	DÁTUM : DATE :
SPRACOVANÉ V PROGRAME : ALLPLAN 2008.0c, licencie č. C610101548_001, C610101548_002, C610101548_003, MADE IN PROGRAM :		1:50	14/03 2012