



SO.01 – Architektúra, drobná architektúra a spevnené plochy

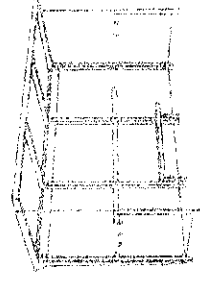
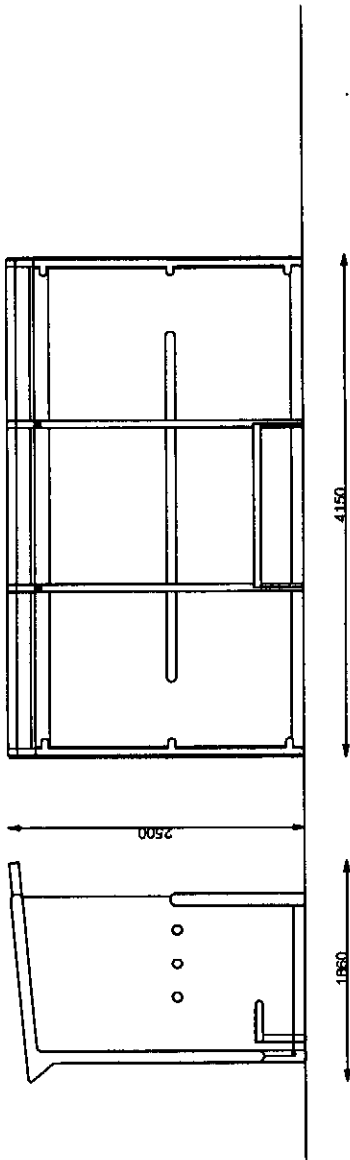
Výpisy prvkov – technická dokumentácia

Júl 2009

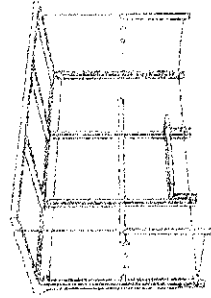
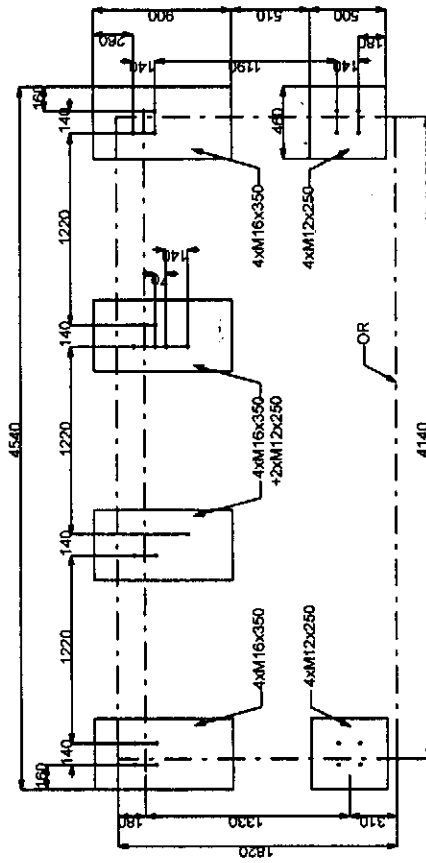
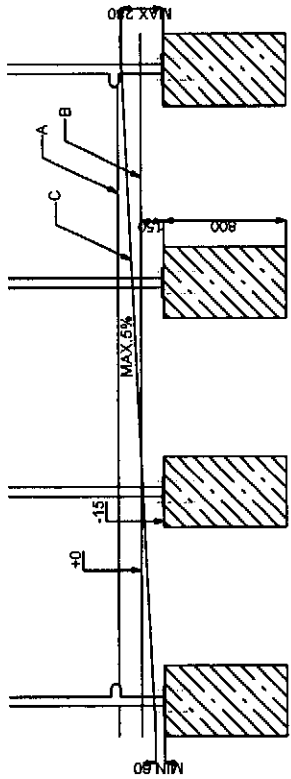
P2

Prístrešok autobusovej zastávky

Typová autobusová zastávka pôdorysných rozmerov 4150 x 1860 mm, výška 2500 mm
Ocelová konštrukcia s povrchovou úpravou práškovou vypaľovanou farbou,
Výplne bočných stien a zadnej steny číre sklo s bezpečnostným polepom,
Výplň strechy – zastrešenie sklom, alebo trapézovým plechom,
Odvodnenie strechy vedené stĺpikom konštrukcie.



RESIDENC
AUREO



SEZIONALS
 AUREO

P6

sklápací stĺpik

Ocelový zabraňovací stĺpik odklápeteľný, v spondej časti (v päte) uzamykateľný visacím alebo zabudovaným zámkom s možnosťou sklopenia na kĺbe, alebo odňatia v prípade potreby prejazdu.

Výška stĺpika nad dlažbou 100 cm, priemer stĺpika 114 mm.

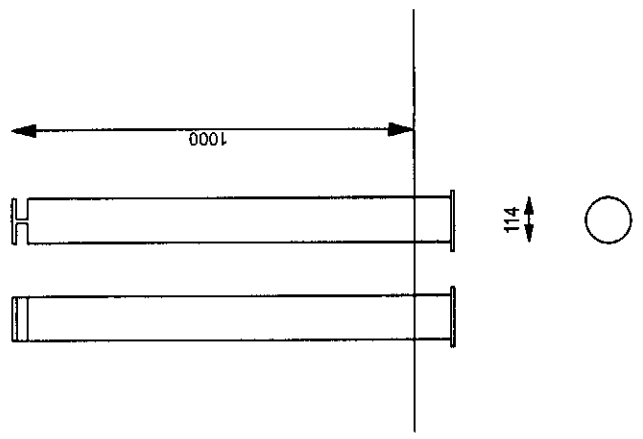
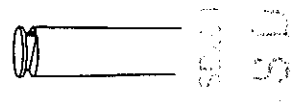
Kotvenie do podkladového betónu pomocou 4 ks skrutkových kotec cca. DN16 mm

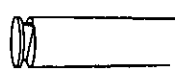
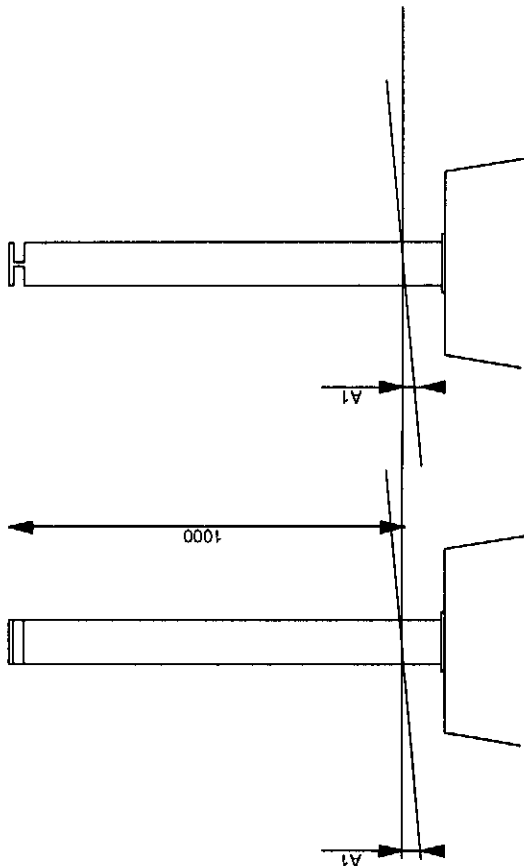
P9

pevný stĺpik

Pevný ocelový zabraňovací stĺpik brániaci prejazdu motorových vozidel. Výška stĺpika nad dlažbou 100 cm, priemer stĺpika 114 mm.

Kotvenie do podkladového betónu pomocou 4 ks skrutkových kotec cca. DN16 mm

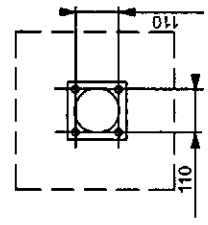
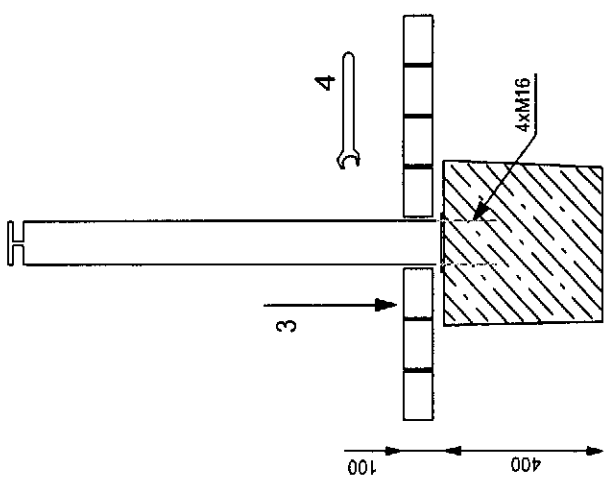




SD200

SD

5.000.000.000





FUNDICIÓN DÚCTIL BENITO
Tel. 93 852 10 00

Sant Feliu

DESIGNER:

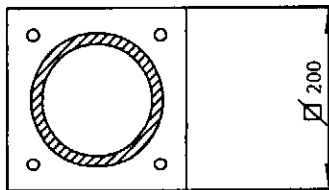
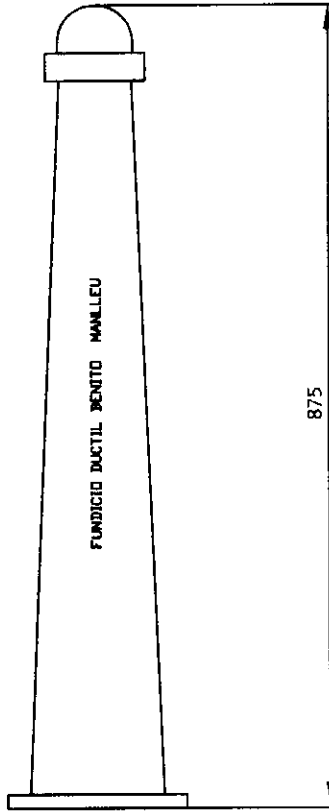
MANUFACTURER: Fundició Ductil Benito

DIMENSIONS: mm

SCALE: 1/8

H213

REFERENCE



MATERIAL: Made of cast iron.
INSTALLATION: By means of 4 Dynabolt anchors.
FINISH: Black forge colour painted.

P12

Kruhov lavička

Kruhov lavička bez operadla okolo stromu, pozostvajca zo 4 štvrtkruhových segmentov, zmontovaných k sebe na mieste.

Vntory priemer kruhu 2100 mm, vonkajší priemer kruhu 2500 mm.

Sedk dreveny z 3 radov drevenych fošn z tvrdho dreva prierezu 40x90 mm, opatrenych exterirovm lakom, farba morenia dreva podia typovych lavičiek pol. 13. Celkovo kruh sedku lavičky pozostva z 8 lomenych čast (8uholnik), jedna čtvrtkruhov vyseč je zložen z dvoch úsekov priamych fošn.

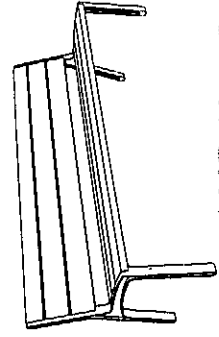
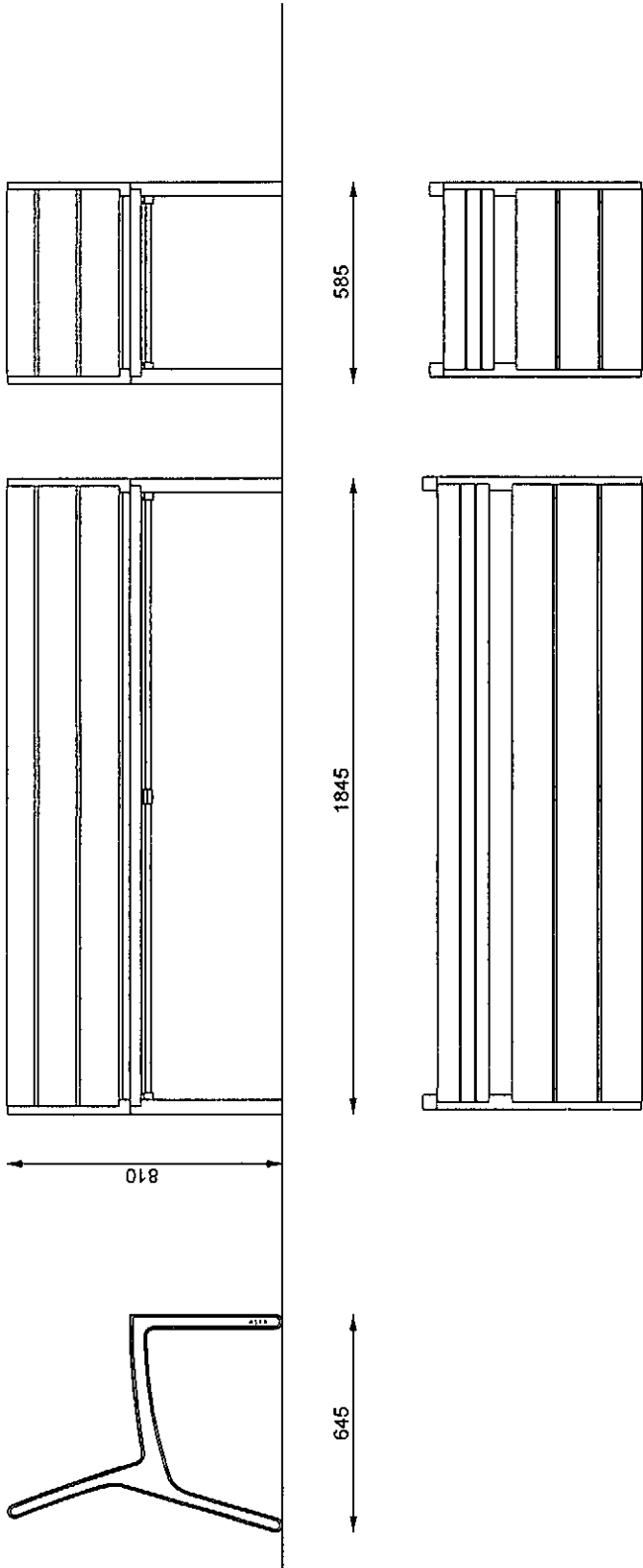
Podnož lavičky ocelov konštrukcia z uzavretych jelkovych profilov 25x40 mm, s povrchovou úpravou žiarovm zinkom a prškovanou vypalovanou farbou, odtieň antracit. Rozmer podnože: v400 mm, h300 mm, 3 podnože na jednu štvrtkruhov vyseč spojene pozdlžnym ocelovm profilom prierezu 25x40 mm.

P13

Lavička

Typová lavička dĺžky od 160 do 180 cm, podnož ocelová, alebo odliatok hliníkovej zliatiny, povrchovo upravená žiarovým zinkom a práškovou vypaľovacou farbou, sedadlo aj operadlo z fošni z tvrdého dreva.

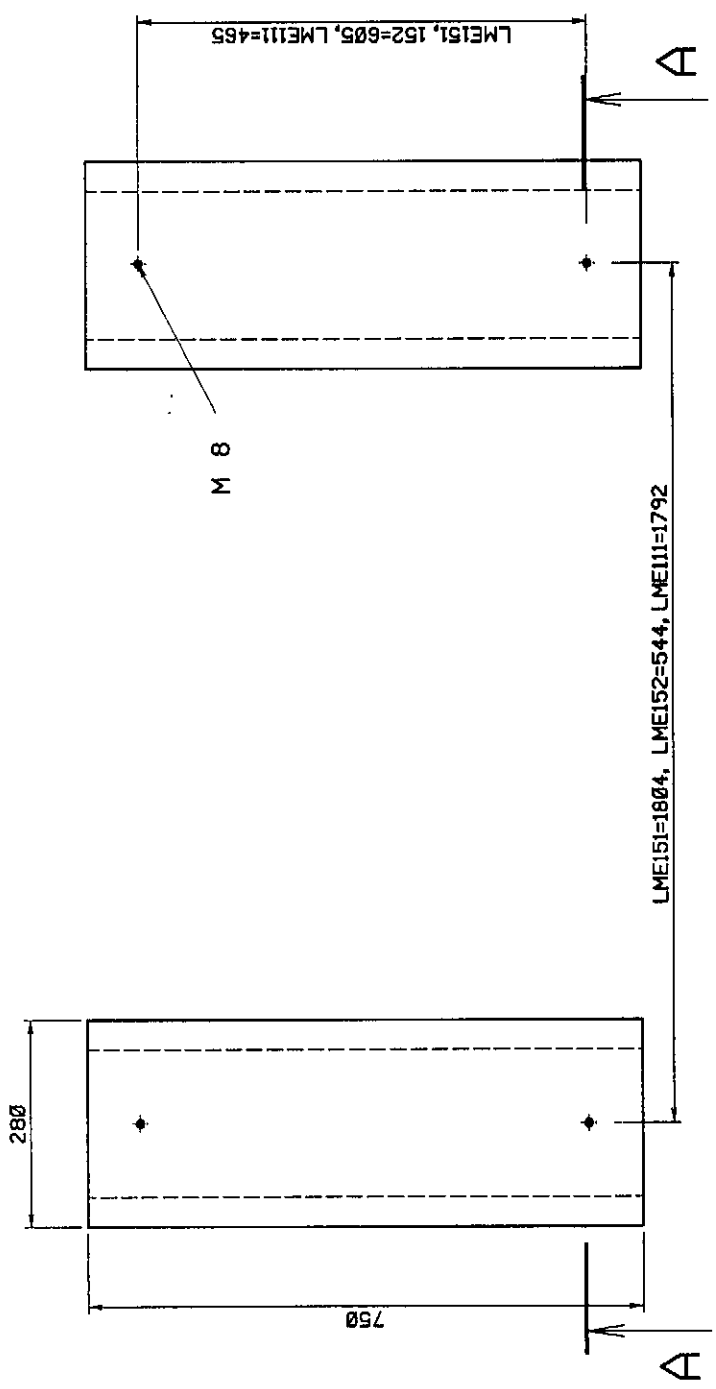
Voľne položená na ploche s možnosťou kotvenia do povrchu.



LME 151-152

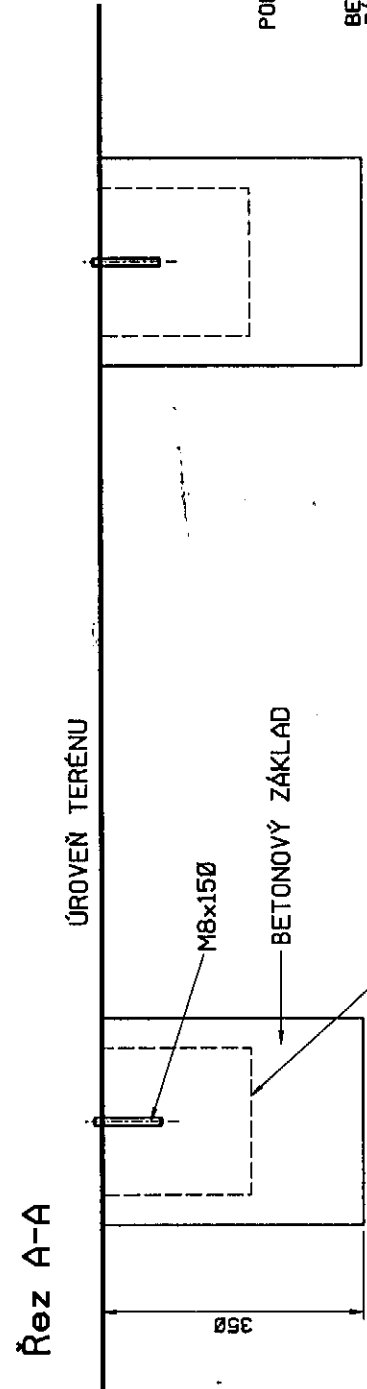
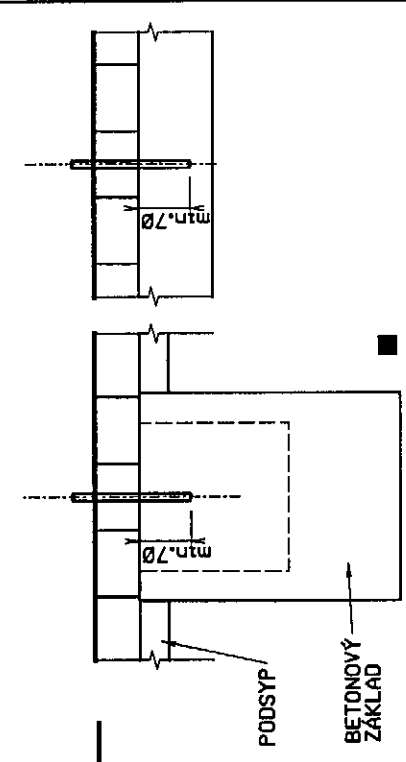
MIELA

www.miela.com



VARIANTA V DLAŽBĚ
NA POPSYPY

VARIANTA V DLAŽBĚ
NA BETONU



Řez A-A

KUBATURA BETONU:
0,11 m³
BETON C12/15

ZÁVITOVÉ KOTEVNÍ TYČE JSOU NEJDRÍVE ZAŠROUBOVÁNY DO NOHOU LAVIČKY A POTÉ VLEPENY DO PŘEDVRTANÝCH A VYČISTĚNÝCH OTVORŮ NA CHEMICKOU MALTU, PR. OTVORU 0 2-4mm VĚTŠÍ IDLE PŘESNOSTI VRTÁNÍ NEŽ PR. TYČE.
KOTVENÍ PROVĚST DLE TECHNOLOGICKÉHO POSTUPU PRO KOTVENÍ LAVIČEK PŘEVA URBANA.

DEMONTÁŽ LAVIČKY JE MOŽNÁ POUZE PO ROZDLÁŽDĚNÍ OKOLO NOHOU A ODŘEZÁNÍ KOTEVNÍCH TYČÍ.

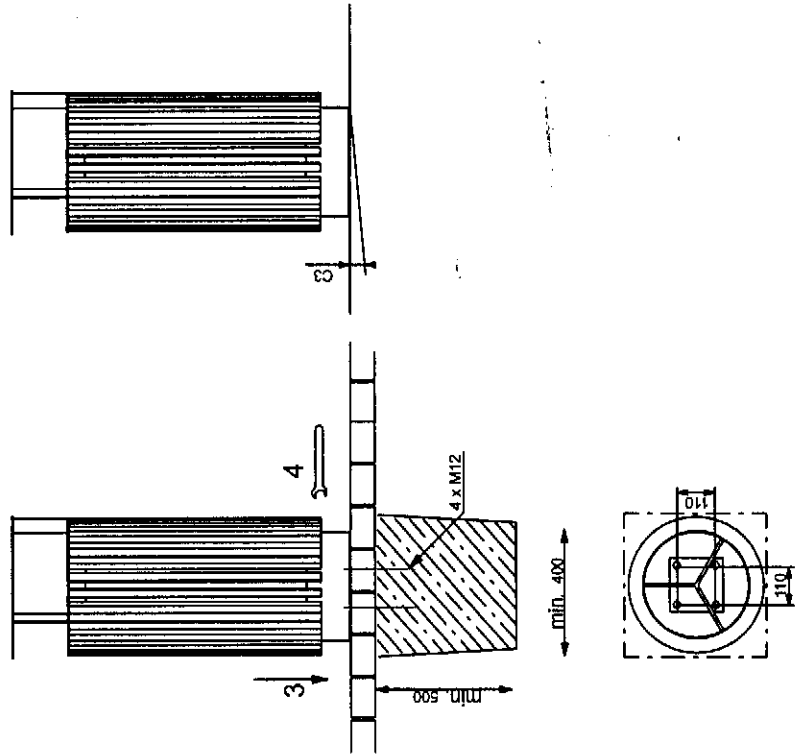
m m c i t ě

| | | |
|---|----------|---------------|
| LAVIČKA MIELA SPODNÍ STAVBA ZÁKLADOVÁ PATKA A VÝŠKOVÉ OSAZENÍ | formát: | A4 |
| | datum: | 09/2008 |
| | účel: | ST |
| | kreslil: | Ing. Graubner |
| měřítko: | | 1:10 |
| | | LM-7AKLAD |

P19

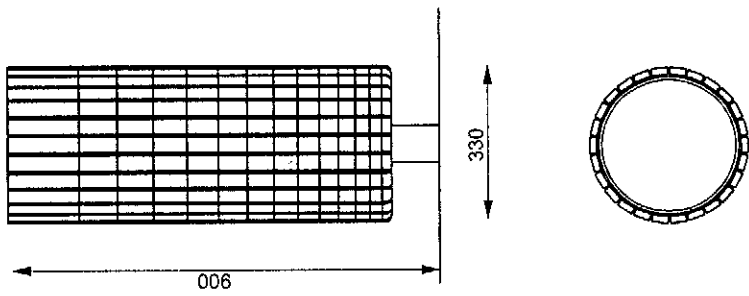
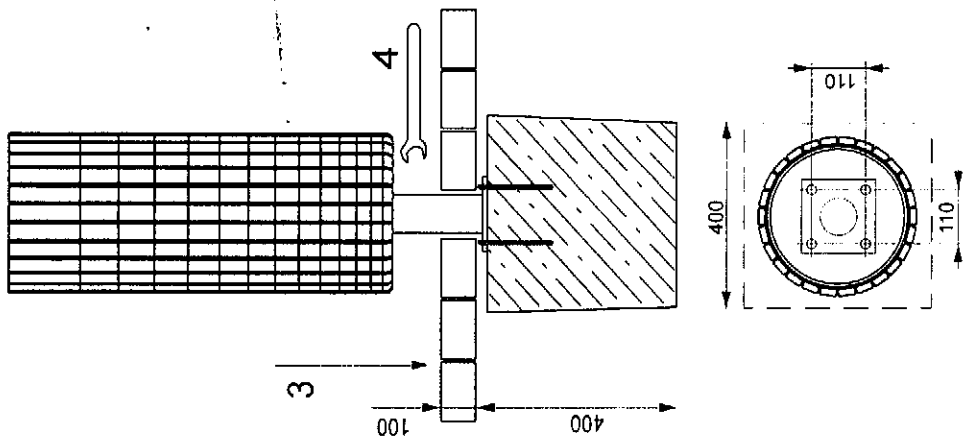
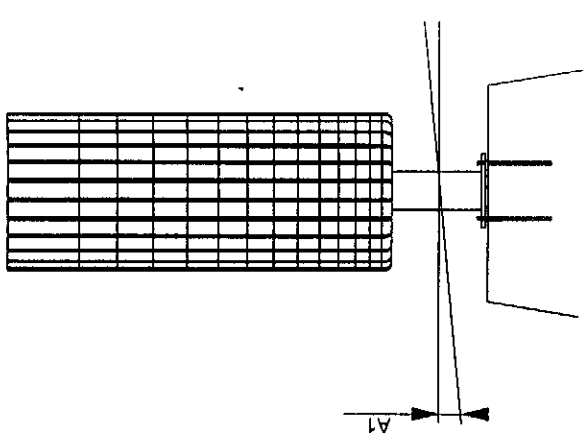
Odpadkový kôš

Nosná zinkovaná oceľová kostra, opláštenie drevenými lamelami, povrch zinkovaný žiarovým zinkom a opatrený práškovou vypaľovacou farbou, kotvenie do podkladového betónu.



DG115

DIAGONAL



P20

Stojan na bicykle

Oceľová konštrukcia povrch zinkovaný žiarovým zinkom, alternatívne aj opatrený práškovou vypalovacou farbou, kotvenie do podkladového betónu, resp. povrchovej vrstvy.



FUNDICIÓN DÚCTIL BENITO
Tel. 93 852 10 00

Bike Rack

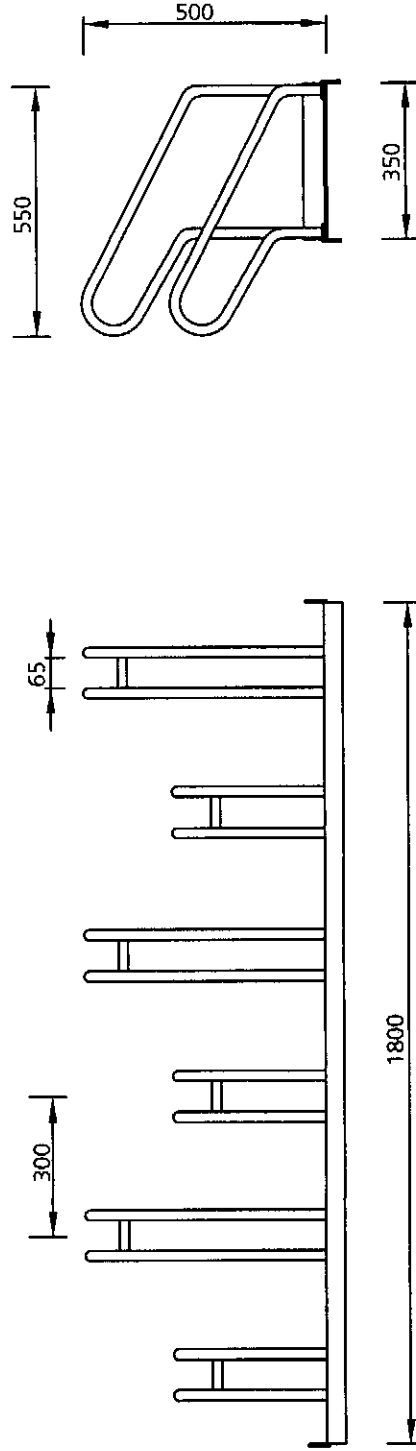
DESIGNER: Departamento I + D de F.D.B. 1998

MANUFACTURER: © Fundicio Ductil Benito

DIMENSIONS:

SCALE: 1/15

VBF06
REFERENCE



MATERIAL: Made of metal.

FINISH: Hot deep galvanisation.

ANCHORAGE: M8 expansion bolts for anchoring to the ground.

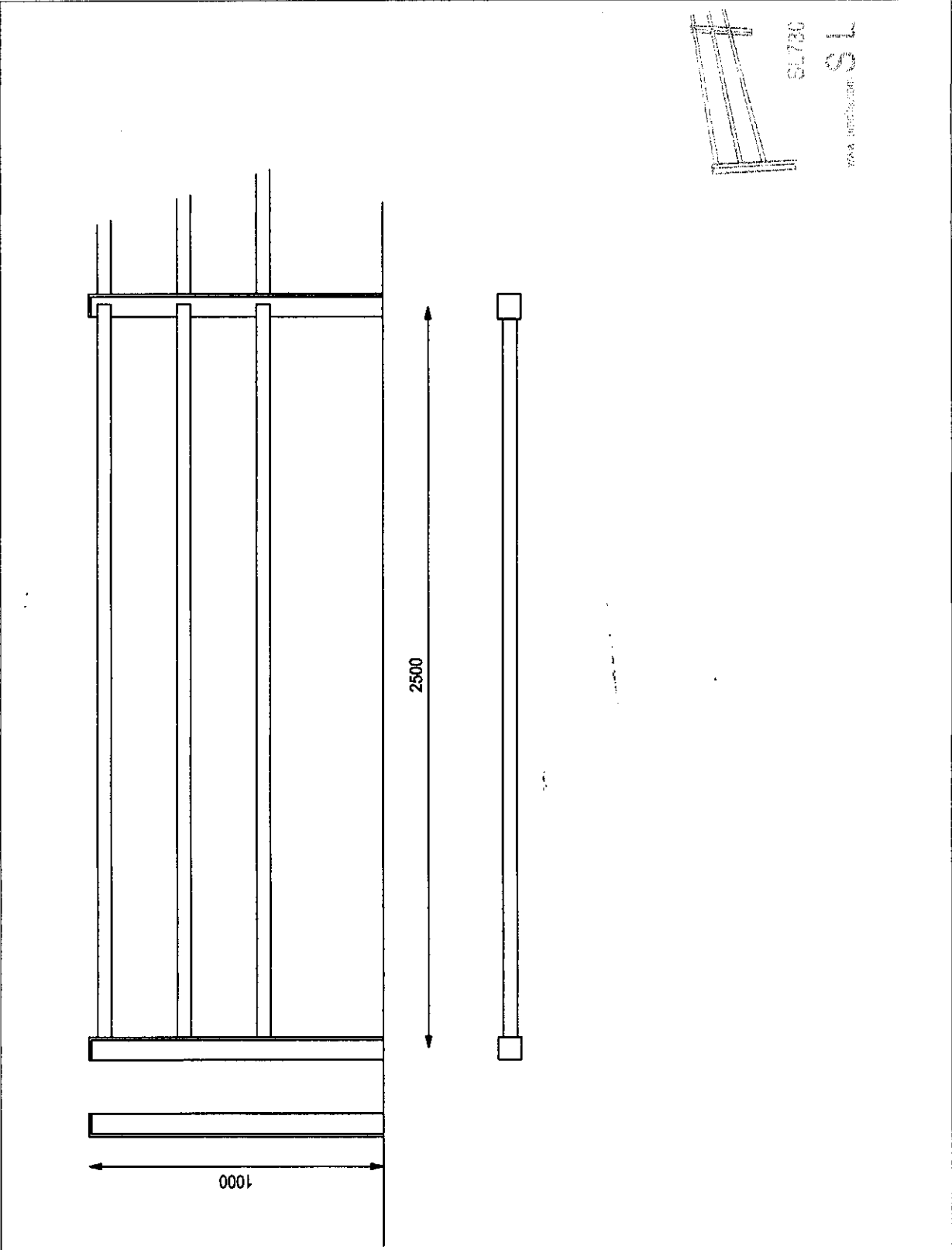
If it is needed, ask special sizes and different width wheels.

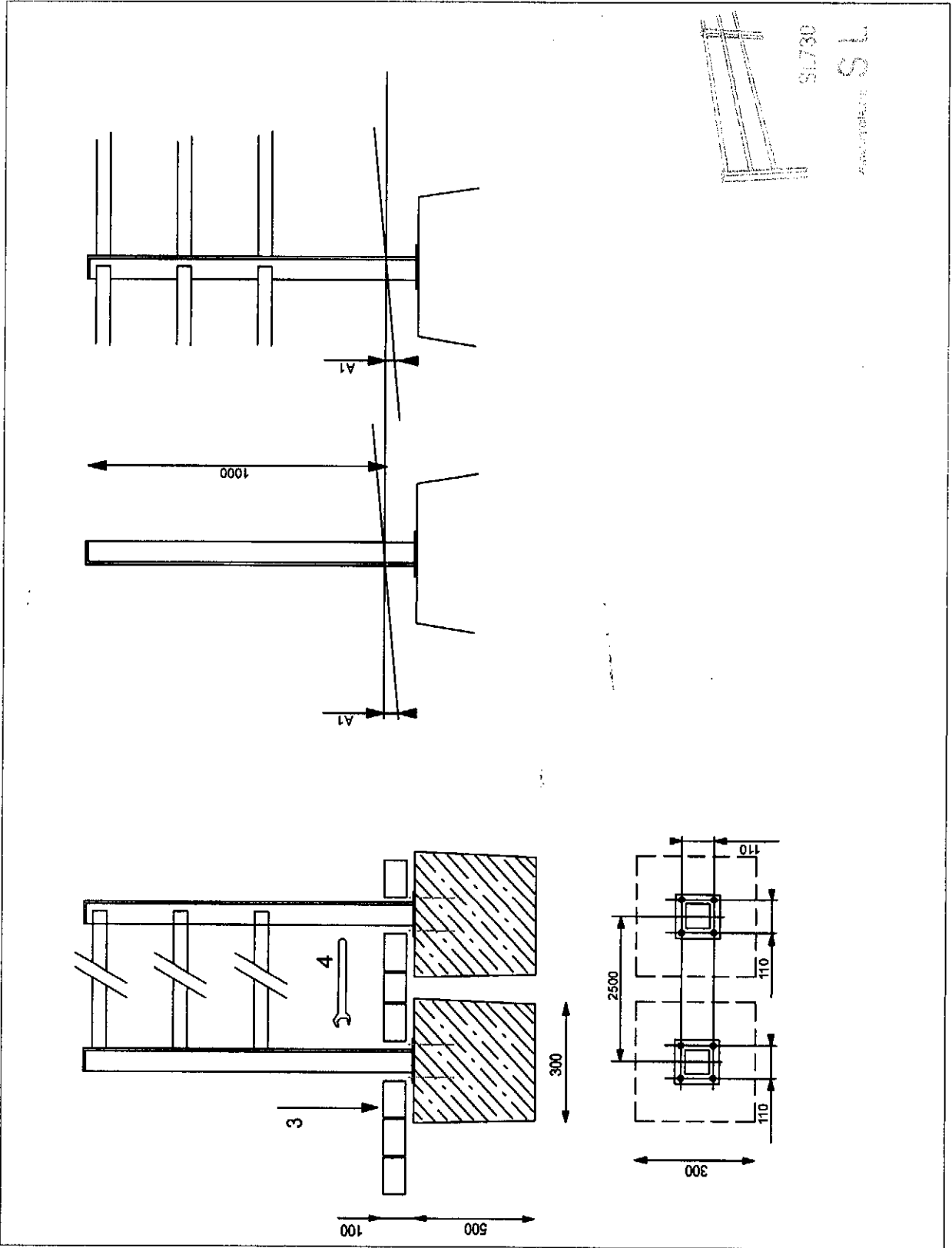
Fundicio Ductil Benito involved with her continuous improvement line of her products, reserves the right to modify measures, materials and or finishings without prior notice.

P21

Zábradlie

Oceľová konštrukcia, povrch zinkovaný žiarovým zinkom a opatrený práškovou vypaľovacou farbou. Výška od dlažby 100 cm. Vertikálne stĺpiky kotvené do podkladového betónu v max. rozpale 2500 mm, 3 vodorovné priečne profily





06730

SL